

TCH-OEL

Handbediende gedeelde kambelading met lage inworp

De TCH-OEL is een lage handbediende belading met gedeelde kam welke door zijn lage en brede inworp mogelijkheid uitermate geschikt is voor het inwerpen van zakken en los afval en het legen van mini-containers en 4-wielcontainers tot 1100 liter.

De TCH-OEL onderscheidt zich door de volgende punten:

- **Efficiency**, met een in zijn bovenste positie staande vuilafglijplaat kunnen snel en gemakkelijk mini-containers en 4-wielcontainers geleegd worden. Met neergeklapte vuilafglijplaat ontstaat er een lage en brede inwerpmogelijkheid voor zakken en los afval.

- **Eigen gewicht**, slechts 490 kg, door het lage eigen gewicht van de TCH-OEL is deze uitermate geschikt voor montage op 2-assige voertuigen met een laag GVW.

- **Veiligheid**, de TCH-OEL voldoet aan de Machinerichtlijn en de veiligheidsnorm EN1501.1.

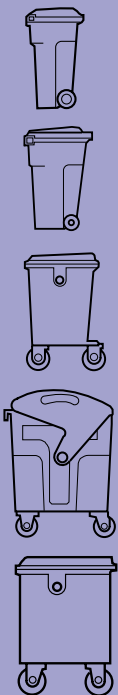
- **Gebruiksvriendelijkheid**, door het ingenieuze ontwerp van de TCH-OEL is het mogelijk om containers te legen met een automatische persslagcyclus.

Aan beide zijden van de TCH-OEL zijn overzichtelijke bedieningspanelen gemonteerd.

- **Constructie**, de TCH-OEL is geconstrueerd uit hoogwaardig laser gesneden kwaliteitsstaal waardoor de belading licht van gewicht is maar toch erg sterk en robuust.

Alle elektrische en hydraulische componenten zijn goed bereikbaar onder de belading gemonteerd.

De elektrische componenten bevinden zich in een waterwerende box welke voldoet aan de IP67 norm.



TCH-OEL



Bediening: Handbediening, onafhankelijke EN 840.1 (containers 80 - 390 ltr).
 gelijkloop EN 840.2 (containers 500 - 1000 ltr).
 EN 840.3 (containers 770 - 1100 ltr).

Aandrijving: Electrisch / Hydraulisch.
 Electrisch; 24V DC, 10A.
 Hydraulisch; minimaal 40 L/min., maximaal 60 L/min., druk 180 bar.

Hefkracht: 1000N/5000N (100 kg/500 kg).

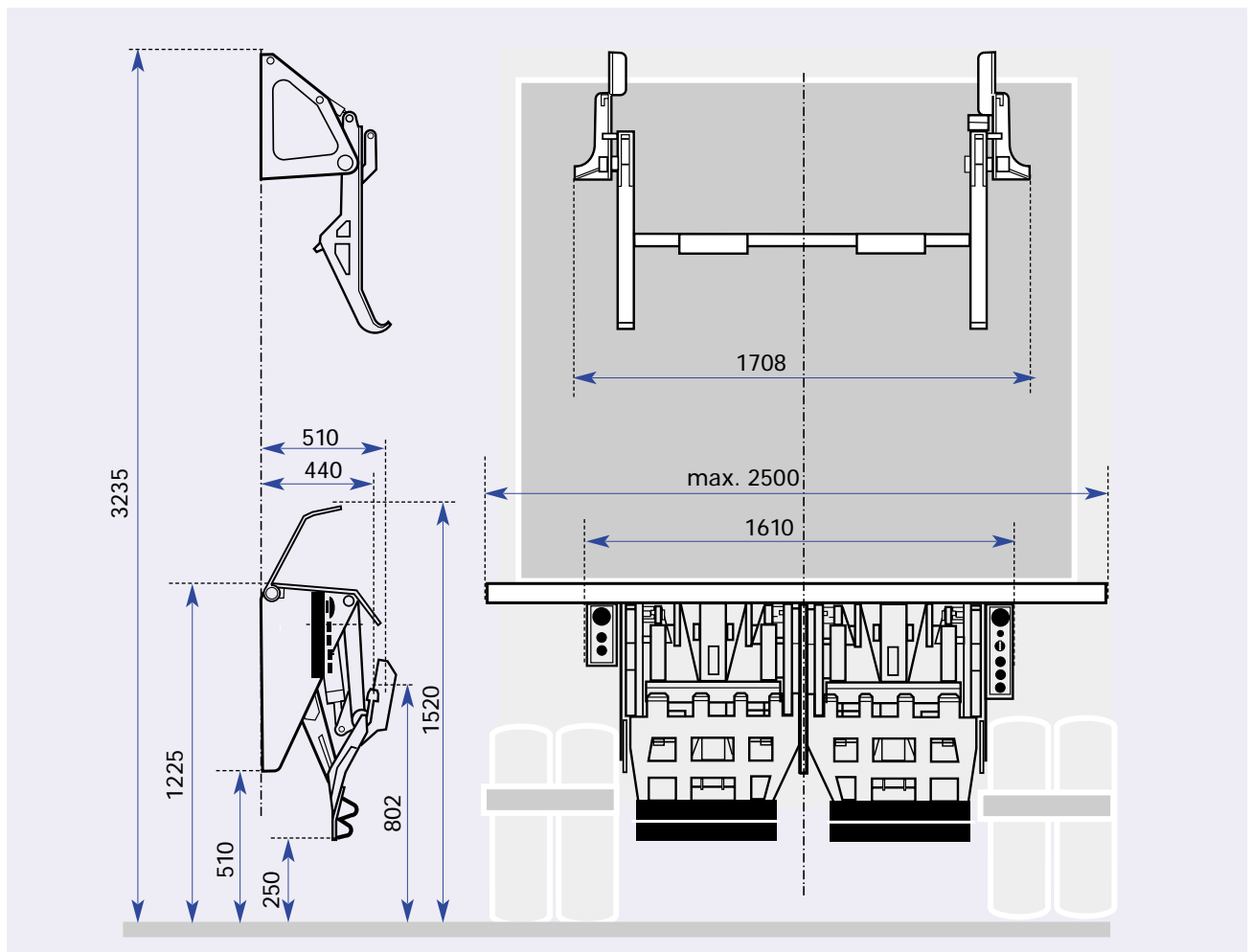
Gewicht: 490 kg.

Cyclustijd: Onafhankelijke 8 sec.
 Gelijkloop 12 sec.

Geluidsniveau: ≤ 60 dB (A)

Veiligheid: Volgens Machinerichtlijn en EN1501.1.

Aansluitingen: Snelkoppelingen (DIN 2353, NW13, NW20), 16-polige steker.



*Terberg Machines staat garant voor een optimale kwaliteit van haar producten.
 Wij behouden ons het recht voor wijzigingen in constructie en/of uitvoering aan te brengen.*

